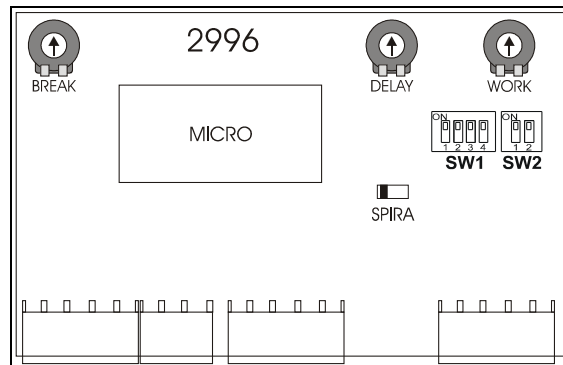
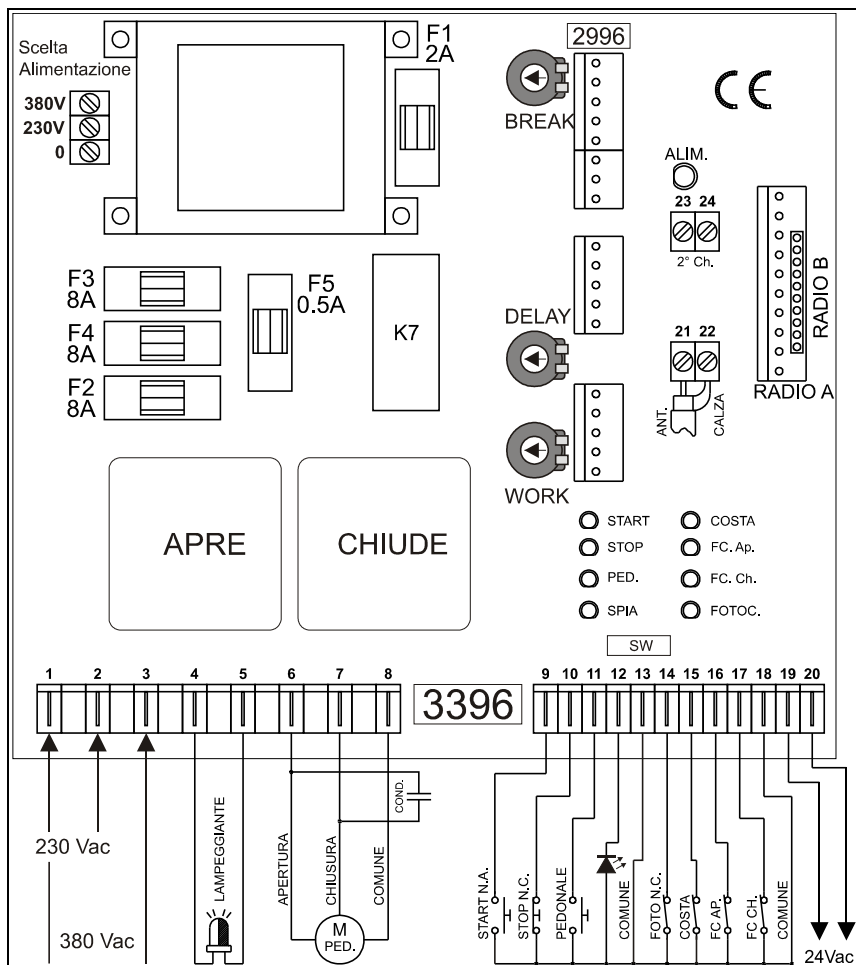




costruzioni elettroniche

**ELBE S.r.l.**  
Via Martiri di cefalonia, 5  
36071 Arzignano (VI) - ITALY  
Tel. +39 (0) 444 450 980  
Fax +39 (0) 444 674 444  
http://www.elbe-elettronica.it  
e-mail: info@elbe-elettronica.it

## CENTRALE ELETTRONICA MONOFASE / TRIFASE 822A (3396)



### GENERALITA'

La scheda 822A è una centralina elettronica per il controllo di portoni o scorrevoli dalla costruzione particolarmente robusta ed affidabile. Predisposta per l'utilizzo di un orologio (timer) da collegare all'ingresso START per aperture e chiusure programmate. Immune dai disturbi indotti e protetta contro le scariche atmosferiche ed elettrostatiche. La scheda 822A ha superato tutti i test riguardanti le emissioni elettromagnetiche e l'immunità ai disturbi previsti dalla vigente normativa europea. In particolare essa risponde alle direttive: EMC 89/336/CEE, 92/31/CEE, BT 73/23/CEE e 93/68/CEE.

### CARATTERISTICHE TECNICHE

Dimensioni d'ingombro	260 x 210 x 100 mm IP55
Potenza assorbita a riposo	3W
Fusibile 24V ( F1 )	2A
Fusibile 230V ( F2, F3, F4 )	8A
Fusibile Lampeggiante (F5)	0,5A
Temperatura di esercizio	Da -20°C a +50°C
Contatti relè motore	16 A

### CONSIGLI E SUGGERIMENTI PER L'INSTALLAZIONE

**ATTENZIONE:** l'installazione di quest'apparecchiatura deve essere effettuata esclusivamente da tecnici specializzati che si attengano alle norme di sicurezza vigenti (UNI 8612), nonché alle indicazioni riportate in questo manuale. E' in ogni caso compito dell'installatore verificare la tipologia dell'impianto ed eventualmente inserire a monte dell'apparecchiatura quei dispositivi di sicurezza (interruttori differenziali e magnetotermici) necessari a soddisfare le vigenti normative. Il costruttore declina ogni responsabilità per danni a persone o cose derivanti da errate installazioni, da usi impropri ed irragionevoli, da manomissioni nonché dal mancato rispetto della normativa vigente da parte dell'installatore o dell'utilizzatore. Proteggere l'apparecchiatura con un interruttore automatico da 6A oppure con un interruttore monofase da 16A completo di fusibili. E' necessario rispettare la polarità di fase e neutro nella linea d'alimentazione 230V c.a. (morsetto 1 = fase, morsetto 2 = neutro). Per i circuiti di potenza (uscite lampade e motori) la sezione minima è di 1,5 mmq. Per circuiti di potenza, ausiliari e di comando (ingressi) è necessario usare sempre cavi di collegamento separati onde evitare interferenze o guasti causati da tensioni indotte (non usare un unico cavo multipolare). Nel caso di linee con lunghezza superiore ai 50 mt è consigliabile disaccoppiare i circuiti di comando con dei relè presso il quadro di comando. Gli ingressi n.c. (finecorsa, fotocellule e pulsante stop) qualora non fossero utilizzati devono essere collegati al comune (morsetto 13) mediante ponticelli.

### COLLEGAMENTI MORSETTIERE

1 - 2 ALIMENT.	Ingresso alimentazione 230 Vac 50Hz. (1 fase, 2 neutro)	12 - 13 SPIA	Uscita spia led cancello aperto luce di di cortesia (vedi dip). 24V Max 10 mA. SW ad ON per un relè a 24 Vdc.
1 - 2 - 3 ALIMENT.	Ingresso alimentazione 380 Vac Trifase 50Hz.	14 - 18 FOTO	Ingresso fotocellula attiva solo in chiusura; ferma e riapre (contatto n.c.)
4 - 5 FLASH	Uscita alimentazione lampeggiante (fissa). 230 Vac max 100 W	15 - 18 COSTA	Ingresso costa pneumatica di sicurezza (contatto n.c.). Attiva in apertura, ferma ed inverte 10 cm.
6 - 7 - 8 M	Uscita motore 230/380 Vac 1 KW Max 1 HP. (7 chiusura, 8 comune, 6 apertura)	17 - 18 FC AP.	Ingresso finecorsa apertura. (contatto n.c.)
9 - 13 START	Pulsante start (contatto n.a.). In apertura e chiusura ferma e inverte.	16 - 18 FC CH.	Ingresso finecorsa chiusura. (contatto n.c.)
10 - 13 STOP	Pulsante stop (contatto n.c.) ferma sempre il motore. Se premuta durante il tempo di pausa annulla la chiusura automatica.	19 - 20 ALIMENT.	Uscita 24 Vac alimentazione fotocellule. (max 500 mA)
11 - 13 PED.	Pulsante pedonale (contatto n.a.). Esegue l'apertura parziale regolabile da trimmer delay.	21 - 22 ANTENNA	Ingresso antenna ricevitore. (21 polo caldo, 22 calza)
380 230 0	Selezione dell'alimentazione di rete. 230 Vac monofase ponticellando i punti 0 - 230. 380 Vac trifase ponticellando i punti 0 - 380.	23 - 24 2° Ch.	Uscita secondo canale radio (su moxex 10 poli). Contatto normalmente aperto.

## MESSA IN SERVIZIO E COLLAUDO

- ◆ Verificare il corretto collegamento dei motori tenendo presente che la prima manovra che la scheda esegue è un'apertura.
- ◆ Verificare la corretta regolazione della frizione elettronica eseguendo le misurazione necessarie.
- ◆ Verificare il corretto funzionamento di tutti i dispositivi di sicurezza installati al fine di ridurre al minimo ogni eventuale rischio.
- ◆ Compilare il fascicolo tecnico ed adempiere agli eventuali obblighi derivanti dalle normative vigenti.

## IMPOSTAZIONE DIP-SWITCH

**ATTENZIONE: La programmazione dei switch va effettuata a centrale spenta.**

	ON	OFF
SW1	1 Funzionamento ad un motore	Sempre ad ON.
	2 Funzione luce di cortesia attivata (90 secondi).	Funzione spia cancello aperto attivata.
	3 Funzione condominiale attivata (pulsante apertura sensibile solo alla prima attivazione). A fine apertura la pressione del tasto START causa la richiusura immediata saltando il tempo di pausa.	Funzione condominiale disattivata
	4 Richiusura automatica attivata.	Richiusura automatica disattivata.
SW2	1 Spunto alla partenza del motore escluso.	Spunto alla partenza del motore attivato (2 secondi).
	2 Colpo d'ariete attivato (adatto per cancelli con elettroserratura).	Colpo d'ariete disattivato.

## REGOLAZIONE TEMPO DI LAVORO:

- 1) Assicurarsi che il dip SW1 - 1 sia in posizione on.
- 2) Regolare il trimmer WORK per modificare il tempo di lavoro. E' possibile variarlo da un minimo di 4 ad un massimo di 90 secondi.
- 3) **E' possibile utilizzare l'apertura pedonale (apertura parziale), regolabile mediante il trimmer DELAY da 2 a 15 secondi.**

## REGOLAZIONE TEMPO DI RICHIUSURA AUTOMATICA (TEMPO DI PAUSA):

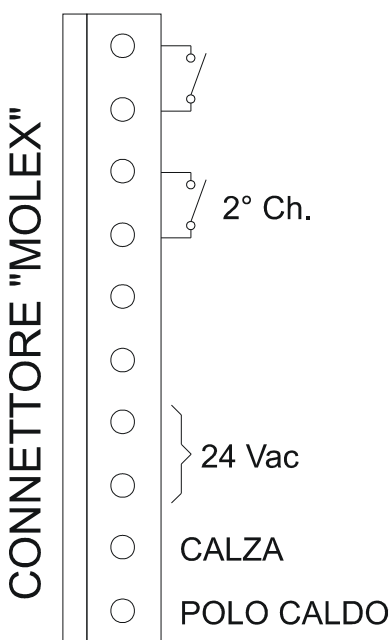
- 1) Assicurarsi che il dip SW1 - 4 sia in posizione on.
- 2) Regolare il trimmer BREAK per modificare il tempo di richiusura automatica (tempo di pausa). E' possibile variarlo da un minimo di 4 ad un massimo di 90 secondi.
- 3) Per escludere la richiusura automatica porre il dip SW1 - 4 in posizione off.

## NEL CASO SI VOGLIA UTILIZZARE LA FUNZIONE SOLO APRE (START) E SOLO CHIUDE (PED.)

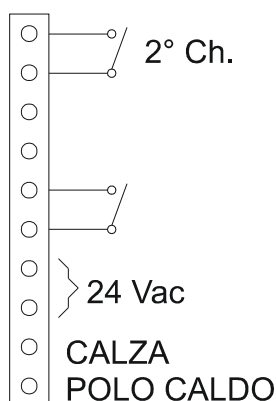
Inserendo un diodo nel ponticello previsto (marcato SPIRA nella logica 2996), prestando attenzione alla polarità, è possibile attribuire al pulsante START la funzione APERTURA (solo apre) e al pulsante PED. la funzione CHIUSURA (solo chiude). Viene così disattivata la funzione passo-passo normalmente presente per il pulsante START. Con questa modifica la funzione APERTURA (solo apre) viene attribuita anche al pulsante del telecomando.

## CONNETTORI RADIO

**La centrale 822A è predisposta per accettare un connettore radio tra due diverse scelte.**



RADIO A



RADIO B



**CORRETTO SMALTIMENTO  
DEL PRODOTTO**  
(rifiuti elettrici ed elettronici)