



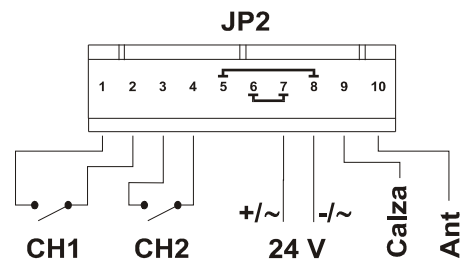
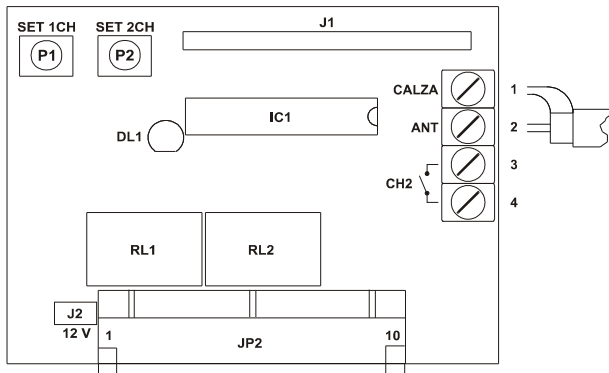
costruzioni elettroniche

**ELBE S.r.l.**  
Via Martiri di cefalonia, 5  
36071 Arzignano (VI) - ITALY  
Tel. +39 (0) 444 450 980  
Fax +39 (0) 444 674 444  
http://www.elbe-elettronica.it  
e-mail: info@elbe-elettronica.it

## RADIORICEVITORE CODIFICATO 603A (7100) e 603B (7200) CON AUTOAPPRENDIMENTO DEI CODICI UNO O DUE CANALI CON PROGRAMMAZIONE E CANCELLAZIONE SEPARATA DEI CODICI

### GENERALITA'

La scheda 603A (7100A) è un ricevitore ad un canale, la 603B (7200A) è un ricevitore a due canali; entrambe vengono utilizzate per il comando a distanza di apricancelli o altre apparecchiature. Si contraddistinguono per la costruzione particolarmente robusta ed affidabile, per il grado di immunità ai disturbi indotti e sono protette contro le scariche atmosferiche ed elettrostatiche. Le schede 603A (7100A) e 603B (7200A) hanno superato tutti i test riguardanti le emissioni elettromagnetiche e l'immunità ai disturbi previsti dalla vigente normativa europea. In particolare rispondono alle direttive EMC 89/336/CEE, 92/31/CEE, BT 73/23/CEE e 93/68/CEE.



**Nota:** le coppie di morsetti 6/7 e 5/8 sono collegati tra loro internamente alla scheda.

### CARATTERISTICHE TECNICHE

Tensione e frequenza d'alimentazione	Da scheda madre
Dimensioni d'ingombro	65 x 51 x 22 mm (L x P x H)
Corrente massima contatti d'uscita	2 A
Portata (con antenna correttamente installata)	100 metri in campo aperto
Numero massimo di codici memorizzabili	<b>15 diversi codici per ogni canale</b>
Numero canali	1 canale (CH1) per 603A (7100A) 2 canali (CH1 + CH2) per 603B (7200A)
Frequenza di lavoro	434 MHz

### COLLEGAMENTI MORSETTIERE

Morsetto	Siglatura	Descrizione
1	CALZA	Schermatura antenna
2	ANT	Segnale antenna (polo caldo)
3 - 4	CH2	Uscita canale 2. Contatto n.a. (max 2A)

### PROGRAMMAZIONE CODICE RADIO

Le schede 7100A e 7200A possono memorizzare fino a 15 diversi codici per ogni singolo canale; una volta memorizzati 15 codici, eventuali altri tentativi di inserimento vengono ignorati. Per programmare un codice su un uno dei due canali, eseguire le seguenti operazioni:

- 1) A ricevitore alimentato premere e rilasciare il tasto relativo al canale scelto (SET CH1 per il canale 1 o SET CH2 per il canale 2); il led DL1 inizia lampeggiare per segnalare che la centralina si trova nello stato di programmazione.
- 2) Premere il tasto del telecomando che si desidera associare, mantenendolo premuto finché il led DL1 si spegne.
- 3) Il ricevitore memorizza automaticamente il codice radio ricevuto, esce dalla fase di programmazione e si imposta per il normale funzionamento.
- 4) Per aggiungere nuovi codici a quelli già programmati in precedenza, ripetere la sequenza appena descritta.

### CANCELLAZIONE SIMULTANEA DEI CODICI RADIO RELATIVI AD UN CANALE

Per cancellare tutti i codici radio relativi ad uno dei due canali, eseguire i seguenti punti:

- 1) A ricevitore alimentato premere e mantenere premuto per almeno 10 secondi il tasto relativo al canale scelto (SET CH1 per il canale 1 o SET CH2 per il canale 2). Il led DL1 lampeggia per 10 secondi; successivamente si accende con luce fissa per segnalare l'avvenuta cancellazione dei codici.
- 2) Tutti i codici relativi al canale prescelto sono stati cancellati; per funzionare, il canale del ricevitore deve essere riprogrammato.